



# LUCCI AIRFUSION BREEZE FALI VÁLLALÓ

- BEÁLLÍTÁS
- OPERATION
- KARBANTARTÁS
- GARANCIÁLIS INFORMÁCIÓK

## VIGYÁZAT

A BIZTONSÁGOS TELEPÍTÉS ÉS A

## KÖSZÖNJÜK A VÁSÁRLÁST

Köszönjük, hogy megvásárolta ezt a minőségi Lucci terméket. A helyes működés és a biztonság érdekében kérjük, hogy a termék használata előtt olvassa el és mentse el az összes használati utasítást.

## BIZTONSÁGI ÓVINTÉZKEDÉSEK

1. Európában: Ezt a készüléket 8 éves kortól és idősebb gyermekek, valamint csökkent fizikai, érzékszervi vagy szellemi képességekkel rendelkező, illetve tapasztalat és ismeretek hiányában lévő személyek használhatják, ha felügyeletet kaptak, vagy a készülék biztonságos használatára vonatkozó utasításokat kaptak, és megértették a készülékkel járó veszélyeket. A tisztítást és karbantartást gyermekek felügyelet nélkül nem végezhetik.
2. Ausztráliában: A készüléket nem olyan személyek (beleértve a gyermekeket is) általi használatra szánják, akik csökkent fizikai, érzékszervi vagy szellemi képességekkel rendelkeznek, vagy nem rendelkeznek kellő tapasztalattal és ismeretekkel, kivéve, ha a biztonságukért felelős személy felügyeli vagy oktatja őket a készülék használatára vonatkozóan.
3. A gyermekeket felügyelni kell, hogy ne játszanak a készülékkel.



4. ■ Ne dobja ki az elektromos készülékeket válogatatlán kommunális hulladékként, használja a szelektív gyűjtőhelyeket.

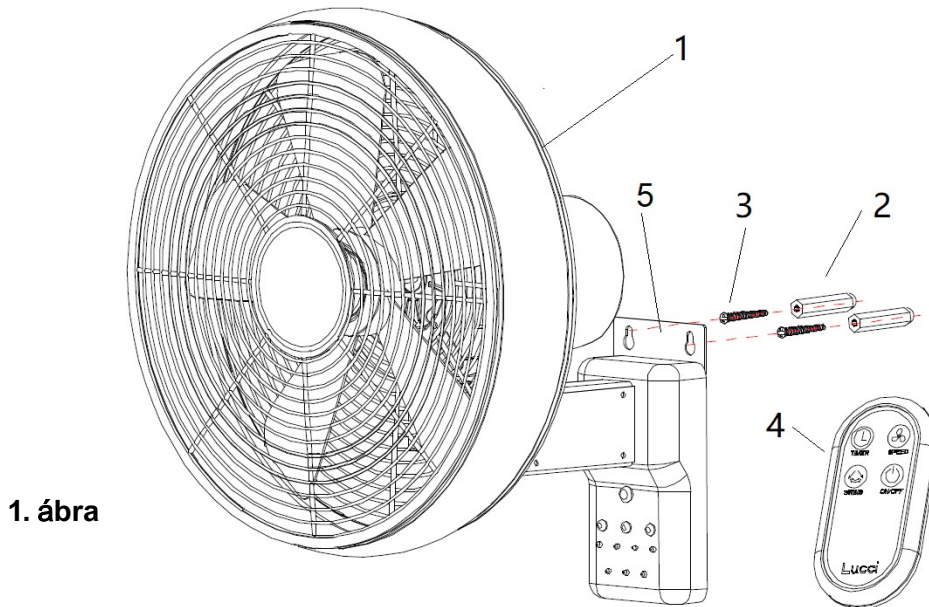
A rendelkezésre álló gyűjtőrendszerekkel kapcsolatos információkért forduljon a helyi önkormányzathoz. Ha az elektromos készülékeket hulladéklerakókban vagy szeméttelpeken helyezik el, veszélyes anyagok szivároghatnak a talajvízbe, és bekerülhetnek az élelmiszerláncba, károsítva ezzel az Ön egészségét és jólétét.

5. Ha a tápkábel megsérül, azt a gyártótól vagy annak szervizétől beszerezhető speciális kábellel vagy szerelvényel kell helyettesíteni.
6. Győződjön meg róla, hogy a ventilátor ki van kapcsolva, és húzza ki a hálózati aljzatból, mielőtt a védőburkolatot eltávolítja a tisztításhoz.
7. Ne működtessen semmilyen terméket sérült kábellel vagy dugóval, miután a termék meghibásodott, leesett vagy bármilyen módon sérültnek tűnik. Vizsgálat, javítás vagy csere céljából küldje vissza a teljes terméket a vásárlás helyére.
8. Használaton kívül, az alkatrészek összeszerelése vagy szétszerelése, valamint a tisztítás előtt kapcsolja ki és húzza ki a konnektorból. Bekapcsolás előtt szerelje össze teljesen a ventilátort.
9. Kerülje a mozgó alkatrészekkel való érintkezést. Ne dugjon be semmilyen tárgyat a rácson keresztül, amikor a ventilátor működik.
10. Ne takarja le a grillt, és ne működtesse függönyök stb. közelében.
11. A szerkezetnek, amelyre a ventilátort felszerelik, 20 kg súlyt kell elbírnia.
12. Ez a ventilátor csak beltéri használatra alkalmas.



## ALKATRÉSZLISTA

Óvatosan csomagolja ki a ventilátort. Vizsgáljon meg minden alkatrészt. A következőkkel kell rendelkeznie:



1. ábra

1	Ventilátor szerelvény x 1	3	Szerelőcsavar x 2
2	Műanyag horgony x 2	4	Távírányító x 1 készlet
		5	Akasztókonzol x 1

## A VENTILÁTOR BESZERELÉSE

1. Használja az akasztókonzolt (5) sablonként a csavarfuratok helyének megjelöléséhez a falon. 1. ábra
2. Szerelje fel a ventilátort a falra a megfelelő méretű rögzítőcsavarok (3) és horgonyok (2) segítségével. Győződjön meg róla, hogy a rögzítőcsavarok (3) és a horgonyok (2) megfelelnek a szerelési felületnek és a környezetnek.
3. Állítsa be a ventilátorfej dőlésszögét felfelé vagy lefelé a kívánt szögbe a ventilátorfej nyomásával vagy húzásával. Vigyázzon, hogy a beállítás során ne sérüljön meg a zsinór.
4. Helyezze be a dugót a hálózati aljzatba, és győződjön meg róla, hogy teljesen be van dugva.

## A VENTILÁTOR HASZNÁLATA

### AKKUMULÁTOR TELEPÍTÉSE

A távirányító működtetéséhez 2 x AAA 1,5 V-os elem szükséges. Húzza ki az elemtartó fedelet, és helyezze be az elemeket. Győződjön meg arról, hogy az elemek polaritása az elemtartóban látható módon helyes.



2.  
ábra



This fan is suitable for indoor use only.

## Breeze fali ventilátor telepítési útmutató

### A TÁVIRÁNYÍTÓ MŰKÖDTETÉSE



Ventilátor ON/OFF gomb: Nyomja meg a gombot a ventilátor ON/OFF kapcsolás



Ventilátor sebesség gomb: A gomb megnyomásával a következő sorrendben változtathatja a ventilátor sebességét: Alacsony sebesség → Közepes sebesség → Magas sebesség.



Ventilátor időzítő gomb: A gomb megnyomásával aktiválhatja a ventilátor időzítő funkcióját, a ventilátor 1 óra / 2 óra / 3 óra / 4 óra / 5 óra / 6 óra / 7 óra után kikapcsol.



Ventilátor Swing gomb: Nyomja meg a gombot a ventilátor rezgés funkciójának aktiválásához, amikor a ventilátor működik.



### A KEZELŐPANEL MŰKÖDTETÉSE



Infravörös érzékelő



Ventilátor sebesség gomb: A gomb megnyomásával a következő sorrendben változtathatja a ventilátor sebességét: Alacsony sebesség → Közepes sebesség → Magas sebesség.



Ventilátor Swing gomb: Nyomja meg a gombot a ventilátor rezgés funkciójának aktiválásához, amikor a ventilátor működik.



Ventilátor időzítő gomb: A gomb megnyomásával aktiválhatja a ventilátor időzítő funkcióját, a ventilátor 1 óra / 2 óra / 3 óra / 4 óra / 5 óra / 6 óra / 7 óra után kikapcsol.



LED-jelzők: A ventilátor testén lévő LED-kijelző világít, jelezve, hogy a ventilátor gombot megnyomták és a ventilátor funkciót aktiválták.



## ÁPOLÁS ÉS TISZTÍTÁS

### ÁPOLÁS ÉS TISZTÍTÁS:

- A ventilátor időszakos tisztítása az egyetlen szükséges karbantartás. Használjon puha kefét vagy szőszmentes ruhát, hogy elkerülje a festékréteg megkarcolását. Kérjük, kapcsolja ki a hálózati kapcsolót és húzza ki a konnektorból, amikor ezt teszi.
- Ne merítse a ventilátort a vízbe. Ez károsíthatja a motort vagy a lapátokat, és áramütés lehetőségét teremtheti meg.
- Ügyeljen arra, hogy a szerelvény ne érintkezzen szerves oldószerekkel vagy tisztítószerekkel.
- A ventilátorlapát tisztításához csak nedves, tiszta ruhával törölje át, szerves oldószereket vagy tisztítószereket NE használjon.
- A motor állandóan kenhető golyóscsapággal rendelkezik, így nincs szükség olajozásra.

MEGJEGYZÉS: Mindig kapcsolja ki a készüléket, és húzza ki a konnektorból, mielőtt megpróbálná tisztítani a ventilátort.

## MŰSZAKI INFORMÁCIÓK

FAN modellek	Névleges feszültség	Névleges teljesítmény (motor)	Sebességszabályozás
16" ventilátor	220-240VAC	55W	3 sebesség

